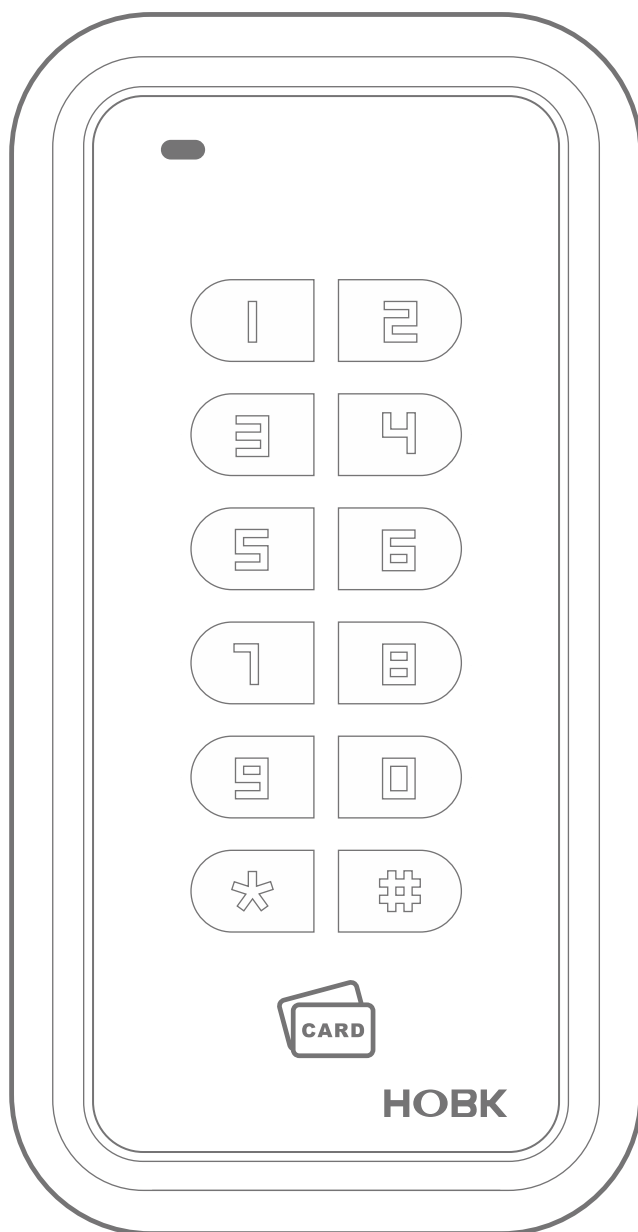


HOBK

HBK-D04K

门禁读卡器



用户手册

产品介绍

门禁读卡器主要用于数据的采集获取。采用高质量的读卡模块和高效的微处理器设计而成。提供标准的韦根26/34输出格式,具有高接收灵敏度,直流电源供电,工作电流小等特点。适用于楼宇门禁,宾馆,小区,停车场等各种射频应用领域。

产品特点

- 具有IP65级防水防尘功能,可用于室内和室外。
- 支持韦根26或韦根34输出格式。
- 最大读卡距离为6cm。
- 超低功耗,待机电流小于50mA。
- 反应速度快,开门时间小于0.3s。
- 可广泛应用于楼宇建筑、医院、城市轨道交通、数据中心、企业园区等多个市场领域。

技术参数

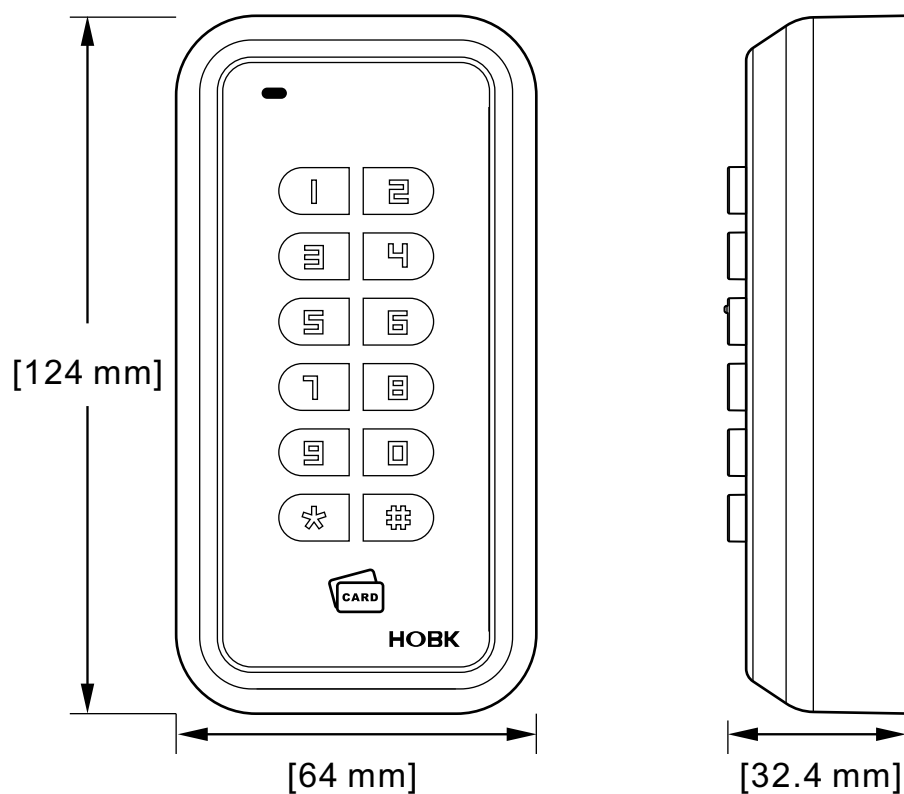
工作电压	12VDC	静态电流	≤50mA
卡片类型	ID卡或IC卡	通讯距离	<100m
状态显示	双色LED+蜂鸣器	防水等级	IP65
输出格式	韦根26/34	引线长度	25cm
工作频率	125KHz或13.56MHz	面板材质	PC塑料
工作湿度	10%~90%	外壳材质	锌合金
工作温度	-30℃~60℃	产品重量	476g
LED状态指示灯	红色:待机;绿色:触发	产品尺寸	124x64x32.4mm

引线说明

颜色	标识	功能描述
红	+12V	电源+12V
黑	GND	电源地线
绿	D0	韦根输出线D0
白	D1	韦根输出线D1
蓝	LED	LED信号反馈
黄	BEEP	蜂鸣器信号反馈
橙	WG34	橙线接GND输出WG34

备注: 默认输出格式为WG26。如果需要读卡器输出WG34, 请将橙线和黑线一起接到GND。

产品尺寸



安装方法

- 参照安装定位图纸在墙上开好相应的孔（4个自攻螺丝孔和1个出线孔）。
- 将4颗配套的膨胀管塞入开好的自攻螺丝孔中。
- 拆下产品底壳，再用配套的4颗自攻螺丝将底壳固定在墙上。
- 把引线从底壳的出线孔穿出，连接需要的线。
- 接完线，安装前壳到底壳上。

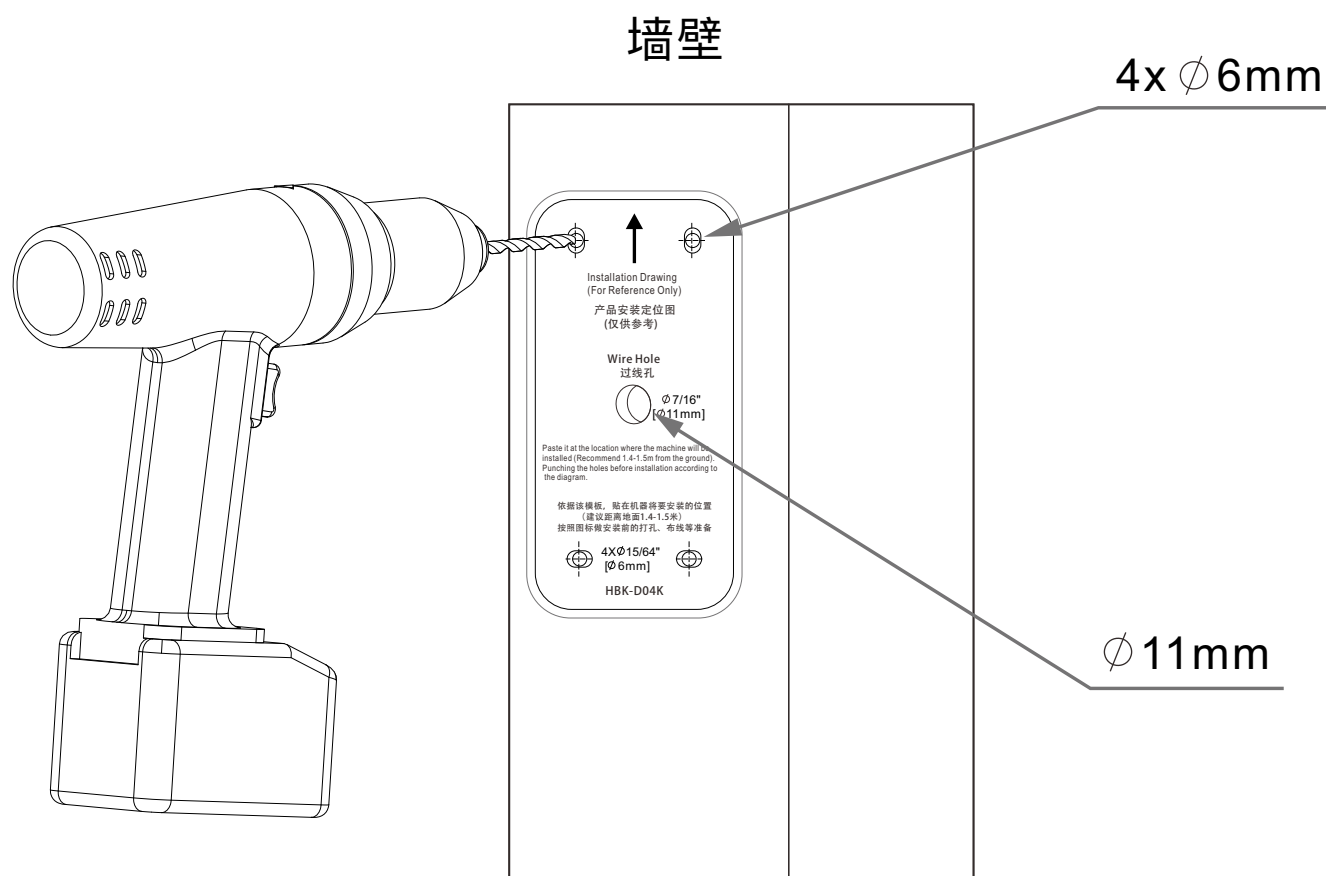


图1 - 打孔

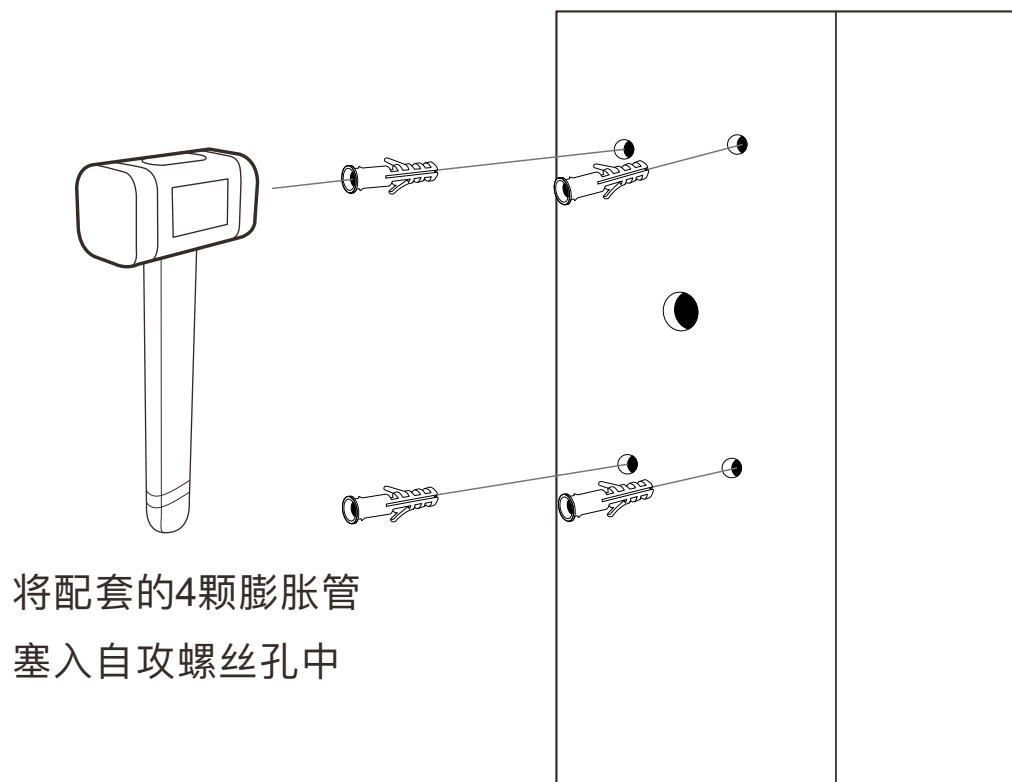


图2 - 安装膨胀管

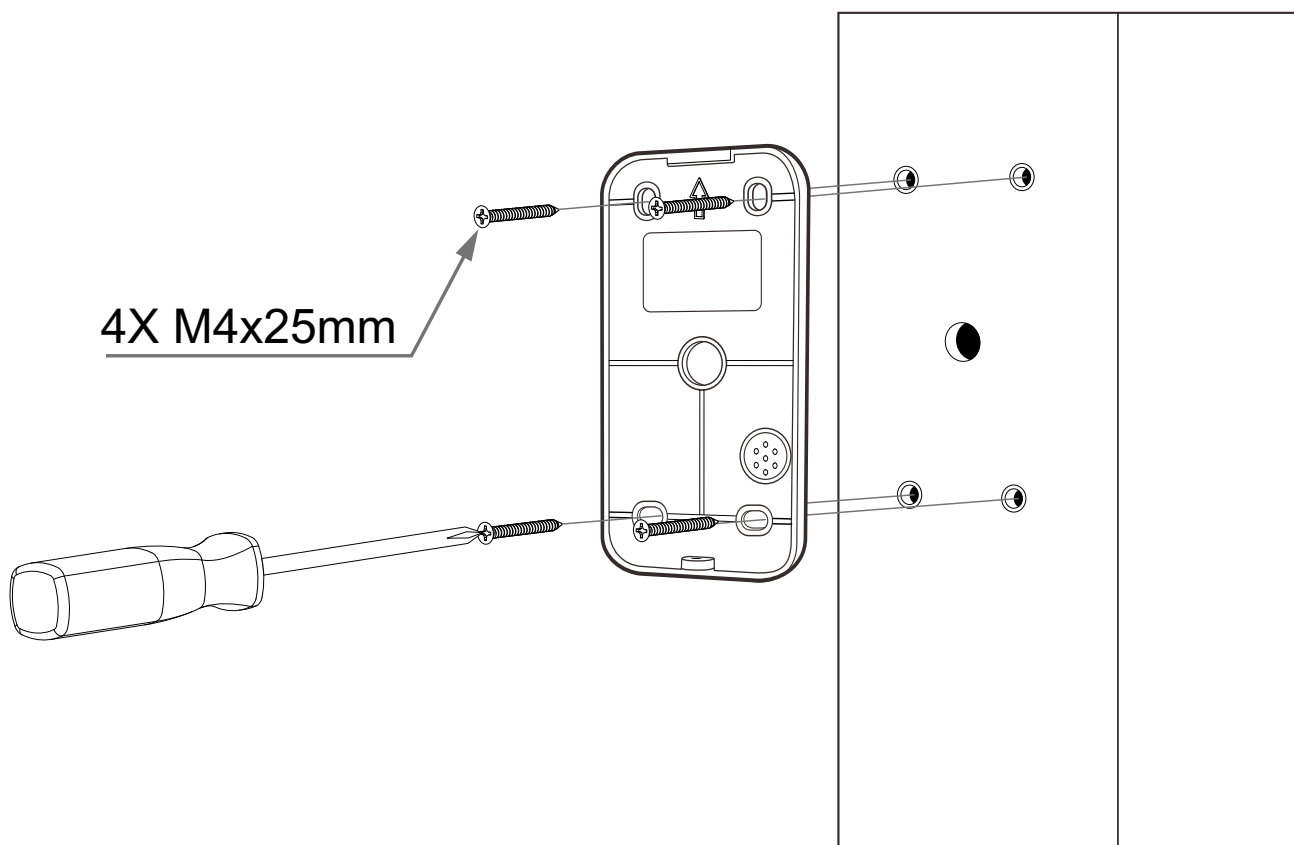


图3 - 固定底壳

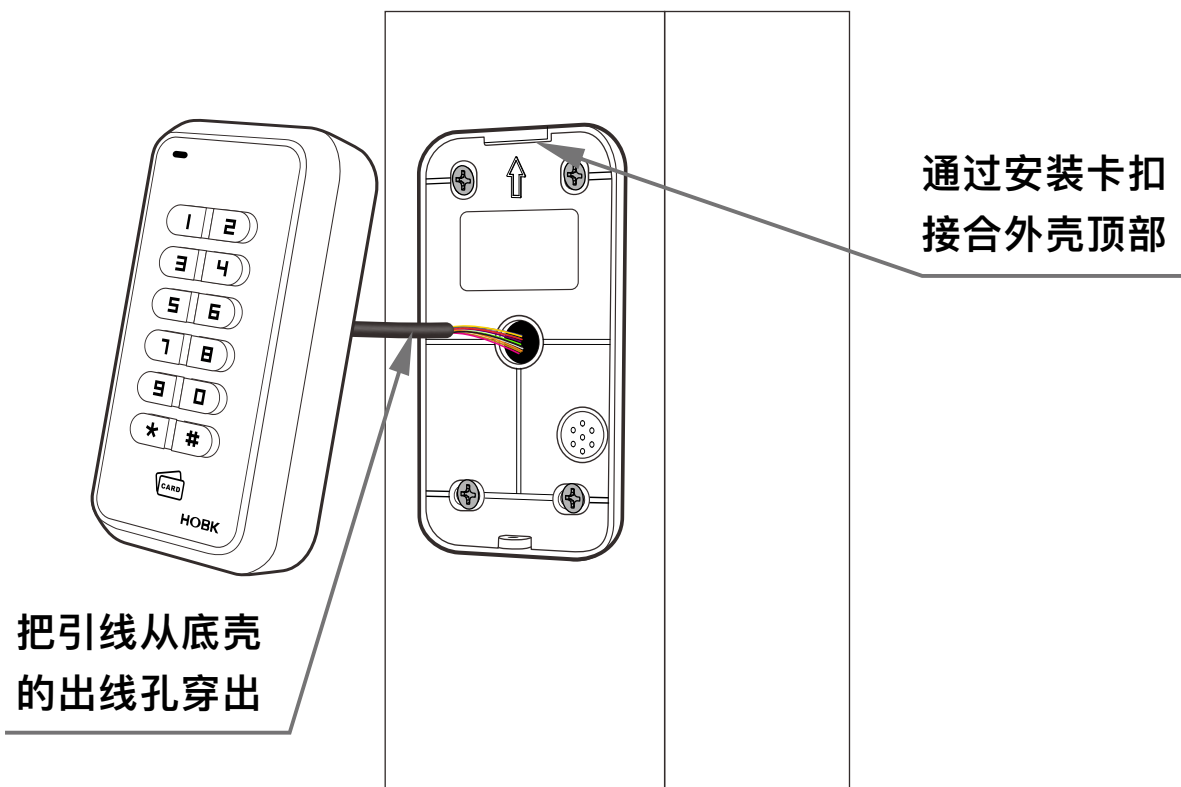


图4 - 安装HBK-D04K

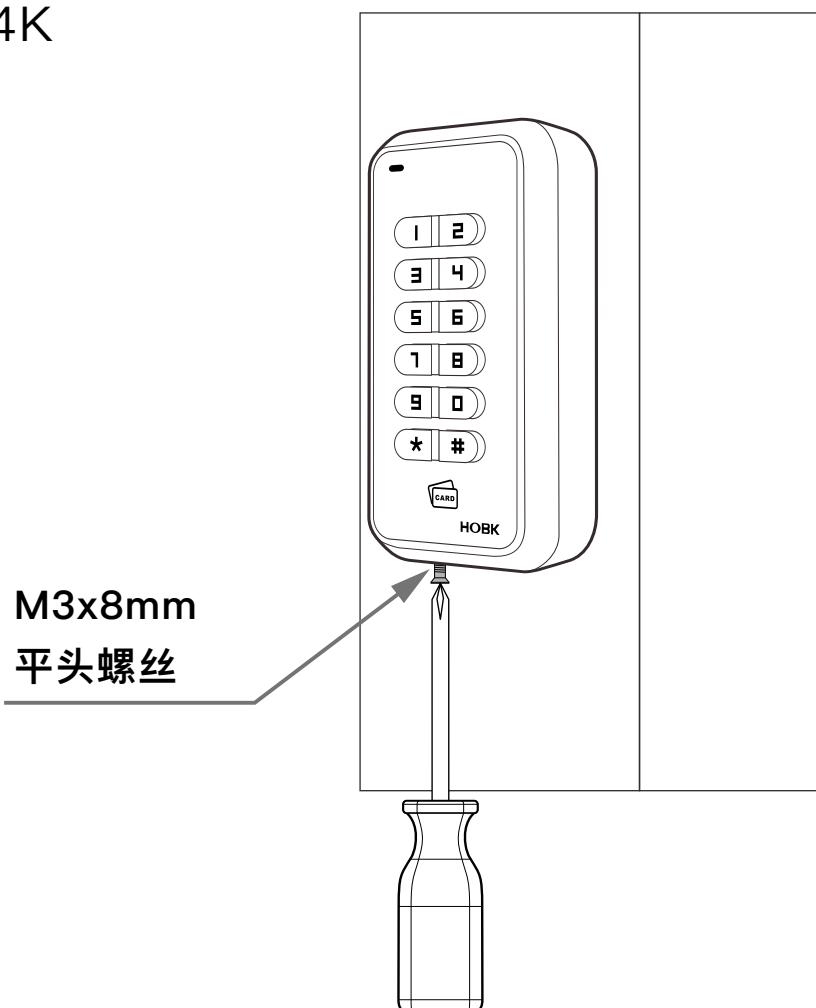
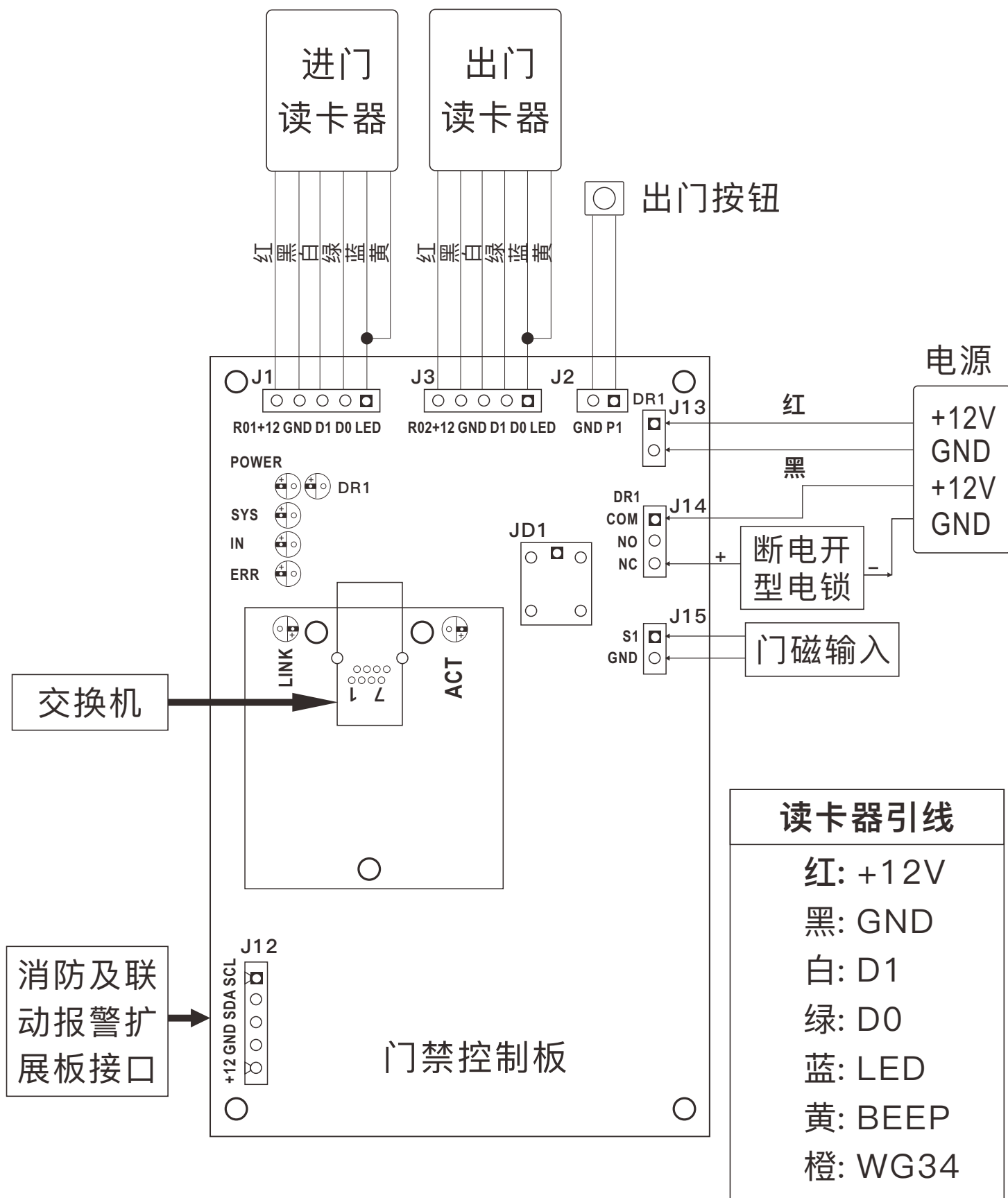


图5 - 拧好固定螺丝

接线图



声光指示

操作状态	指示灯颜色	蜂鸣器
待机状态	红色	
读授权卡	绿色	响1次
读未授权卡	红灯闪烁3次	响3次

备注：只有当LED和BEEP线接到门禁控制器时，读卡器才会发出声光提示。

温馨提示

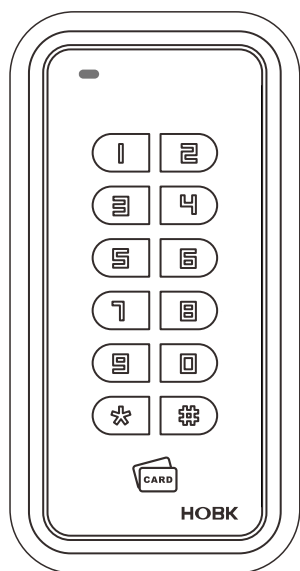
- 确认电压（12VDC）并区分电源的正负极。
- 关于读卡器和控制器之间的接线，线应至少为 22 AWG，长度不应超过 100 米。
- 使用外部电源时，建议使用与控制器面板相同的电源 GND。建议使用多股双绞线连接读卡器和门禁控制器。
- 如果不需要读卡器通过声光提示授权卡，则无需连接 LED 和 BEEP 线。

包装清单

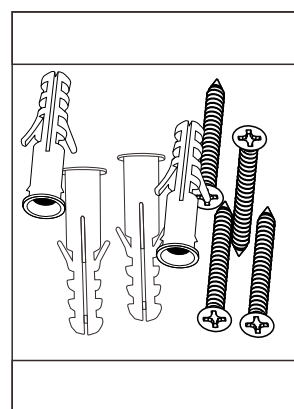
名称	数量	备注
读卡器	1	
说明书	1	中文
膨胀管	4	Ø6x25mm，用于固定
自攻螺丝	4	Ø4x25mm沉头自攻螺丝

包装详情

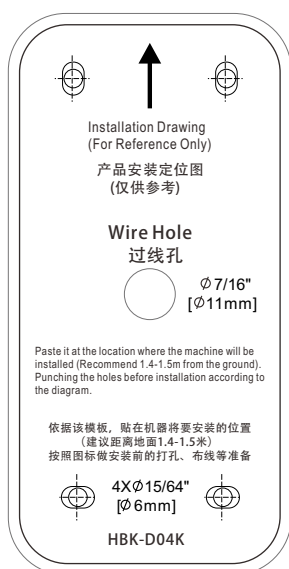
打开包装后，请确认读卡器完好无损并检查以下附件是否齐全。



读卡器 x 1



安装包 x 1



安装定位图 x 1



说明书 x 1

HOBK

深圳市霍博克电子科技有限公司

SHENZHEN HOBK ELECTRONIC TECHNOLOGY CO., LTD.

 +0086-755-86965263

 sales@hobk.cn

 <https://www.hobk.cn>

研发与营销: 深圳市南山区西丽留仙大道众冠时代广场A座2908室

工厂地址: 深圳市龙岗区坂田街道吉华路上雪科技园西区1号1栋3楼