

包装清单

名称	数量	备注
电源	1	
电源线	1	
说明书	1	中文
膨胀管	4	Ø6x25mm, 用于固定
自攻螺丝	4	Ø4x25mm, 用于固定

产品介绍

HBK-P02线性电源是一款门禁专用电源, 适用于各种出入口门禁控制器以及楼宇对讲等设备, 特别适用于各种类型的电锁。可通过门禁控制器的信号线(PUSH) 或其他开关信号输出来直接控制电锁, 可减小门禁控制器的负荷, 减少安全隐患。

产品特点

- 只适于室内使用。
- 设NO/NC输出PUSH输入, 可控制各种类型的电锁
- 可减少门禁控制器的负荷, 节省布线工程, 减少故障隐患。
- 设延时控制电路, 开锁时间可在0-15秒之间调整; 设开门按钮输入, 可直接开启电锁。
- 3A (或5A) 输出, 为门禁控制器和电锁提供稳定的12VDC输出电压。
- 带备用电池接口, 可外接12V 7AH蓄电池。

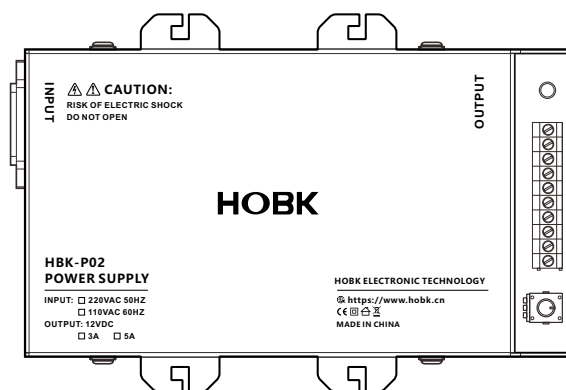
- 电池反接保护: 当电池反接时, 电源不会损坏。此时调整电池正极和负极, 20秒左右恢复供电。
- 具有防雷击保护功能。

技术参数

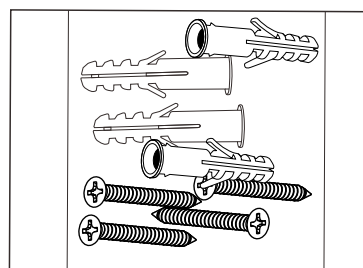
输入电压	220VAC
输入频率	50Hz
输出电压	12VDC
输出电流	3A或5A
延时设置	0-15s
外壳材质	SPCC或铝合金
外壳处理	喷油
外壳颜色	灰色
外壳厚度	1.2mm
工作湿度	10%-90%
工作温度	-20°C-60°C
产品尺寸	191x110.3x74.5mm
产品重量	3A: 1.8kg/5A: 2.2kg
备用电池类型	12V蓄电池。推荐12V 7AH电池。

包装详情

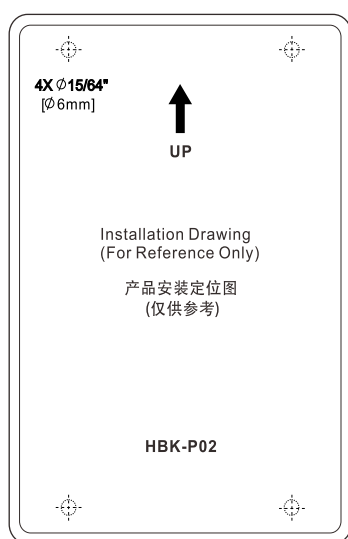
打开包装后，请确认电源完好无损并检查以下附件是否齐全。



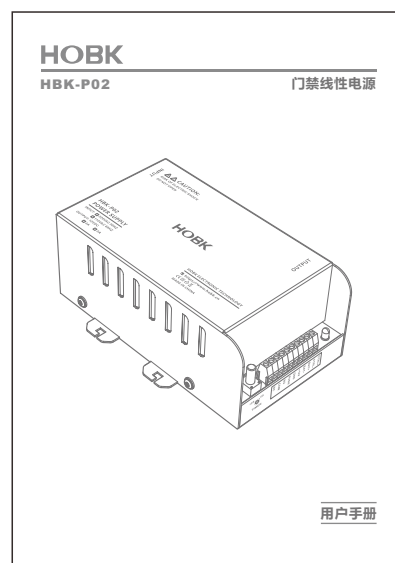
电源 x1



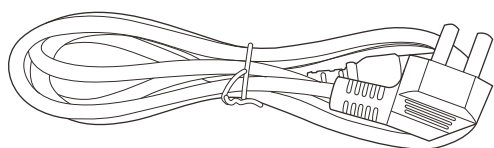
安装包 x 1



安装定位图x1

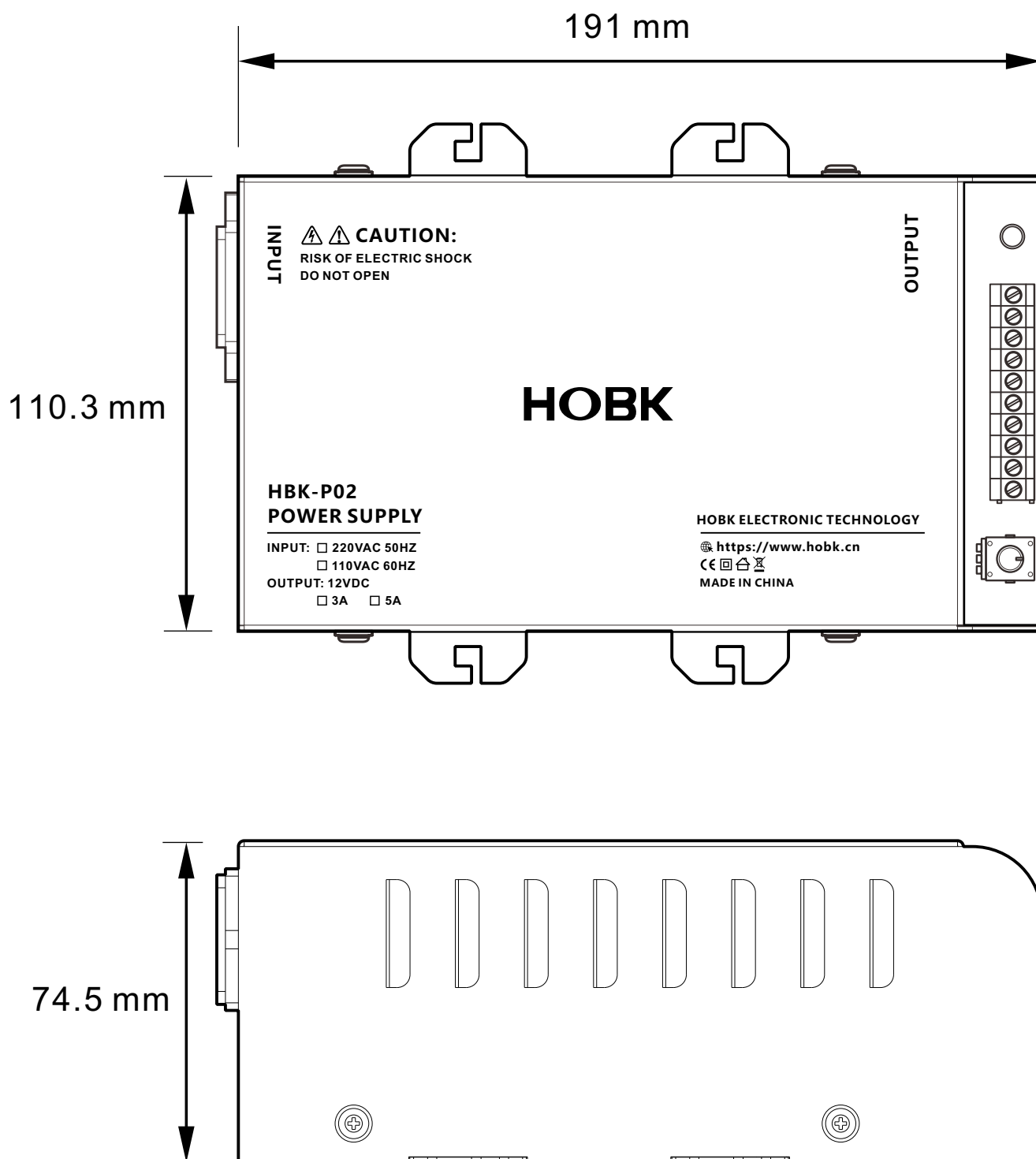


说明书 x 1



电源线x1

产品尺寸



安装说明

参照安装定位图纸在墙上开好4个自攻螺丝孔，将4颗配套的膨胀管塞入打好的孔中，然后用4颗自攻螺丝将电源固定在墙上。

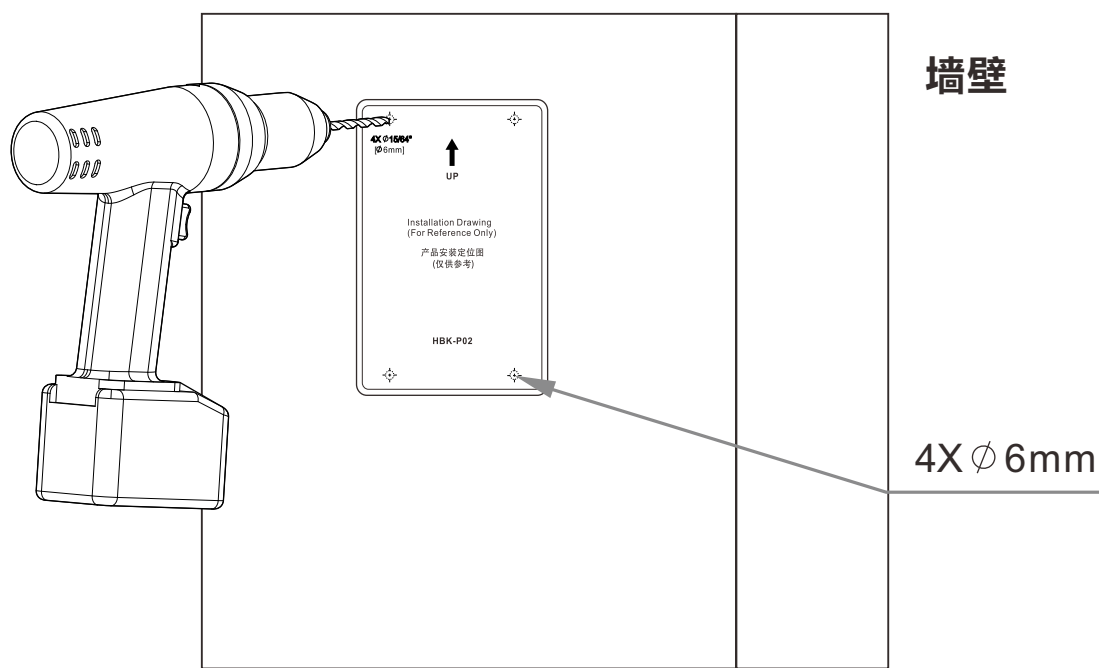


图1 - 打孔

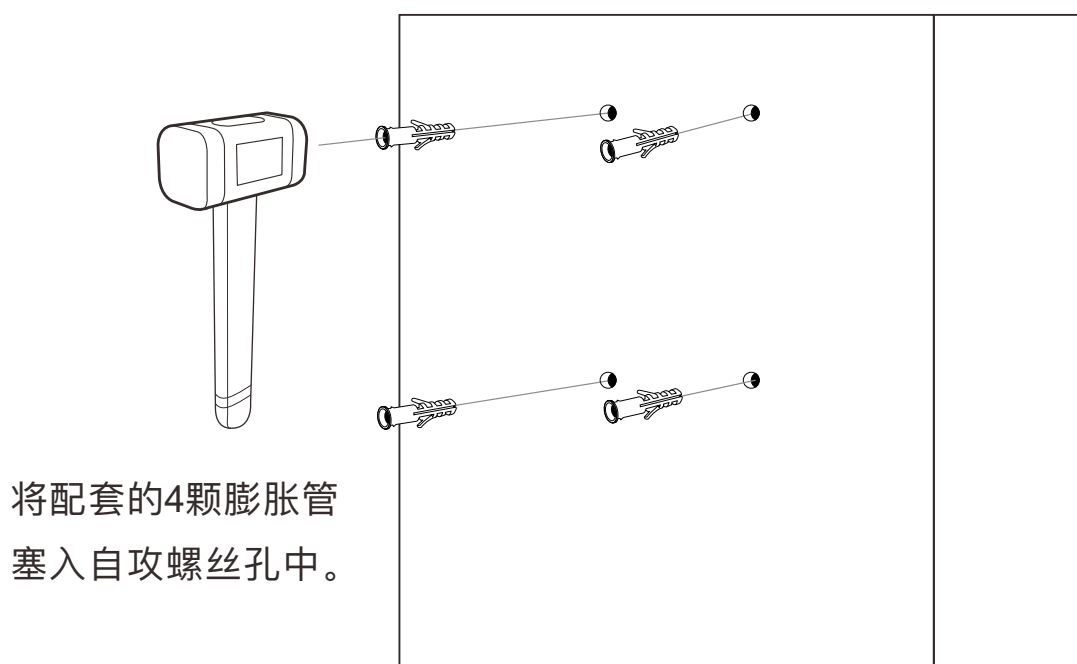


图2 - 安装膨胀管

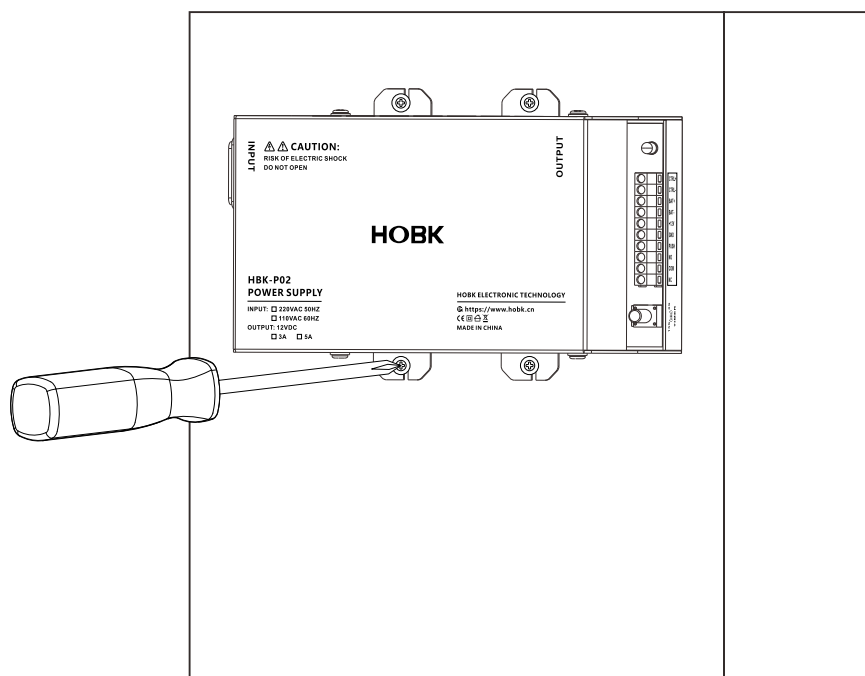
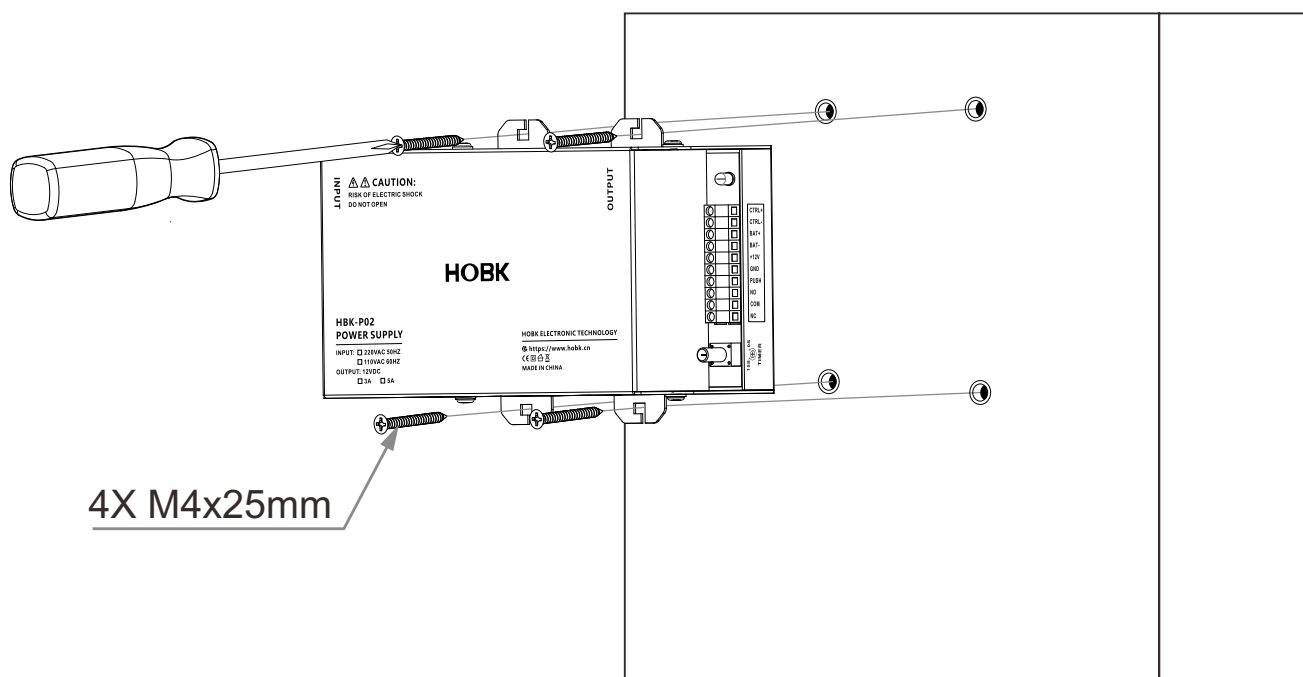
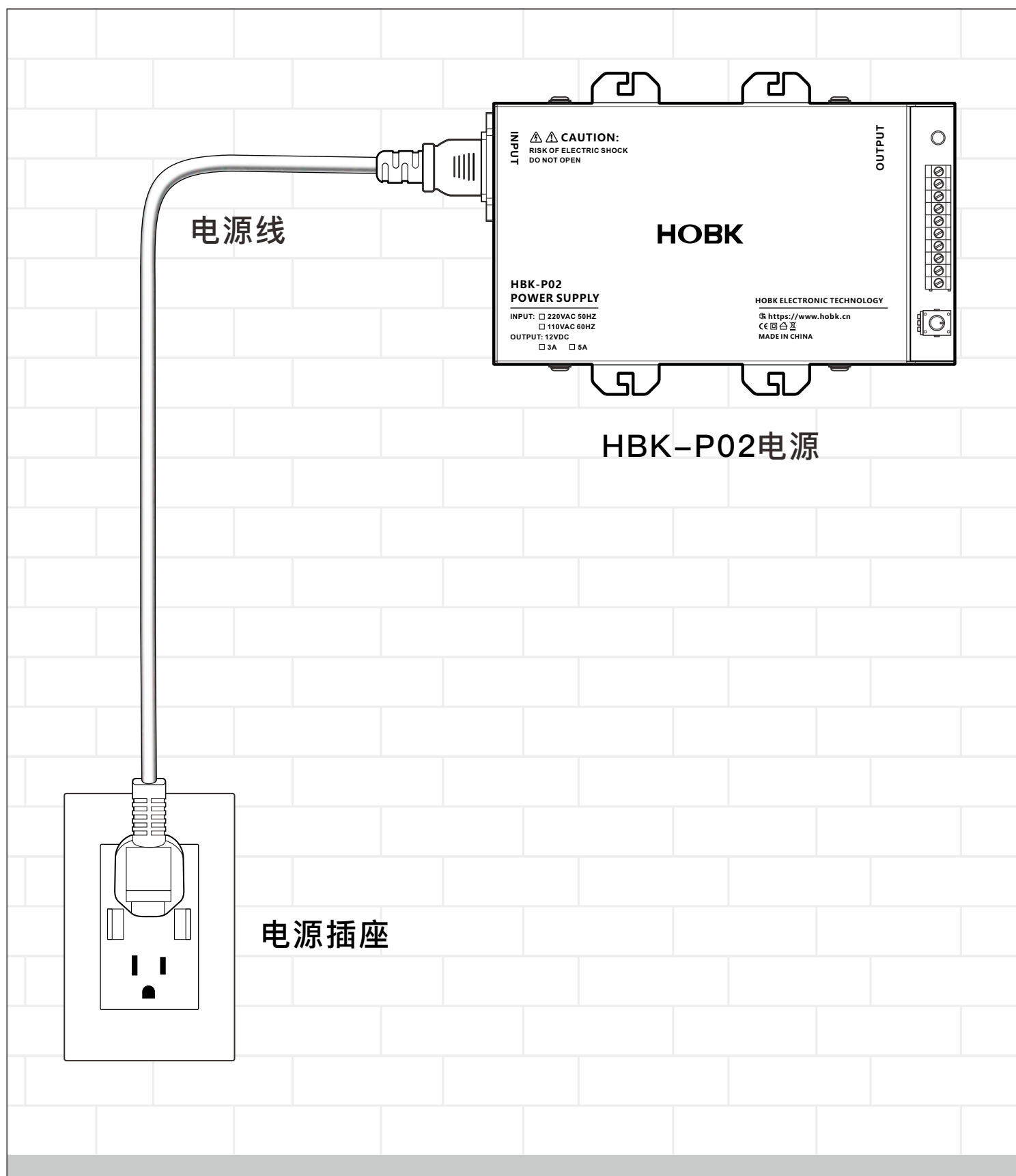


图3 – 固定电源

输入接线图



HOBK

深圳市霍博克电子科技有限公司

SHENZHEN HOBK ELECTRONIC TECHNOLOGY CO., LTD.

 +0086-755-86965263

 sales@hobk.cn

 <https://www.hobk.cn>

研发与营销：深圳市南山区西丽留仙大道众冠时代广场A座2908室

工厂地址：深圳市龙岗区坂田街道吉华路上雪科技园西区1号1栋3楼