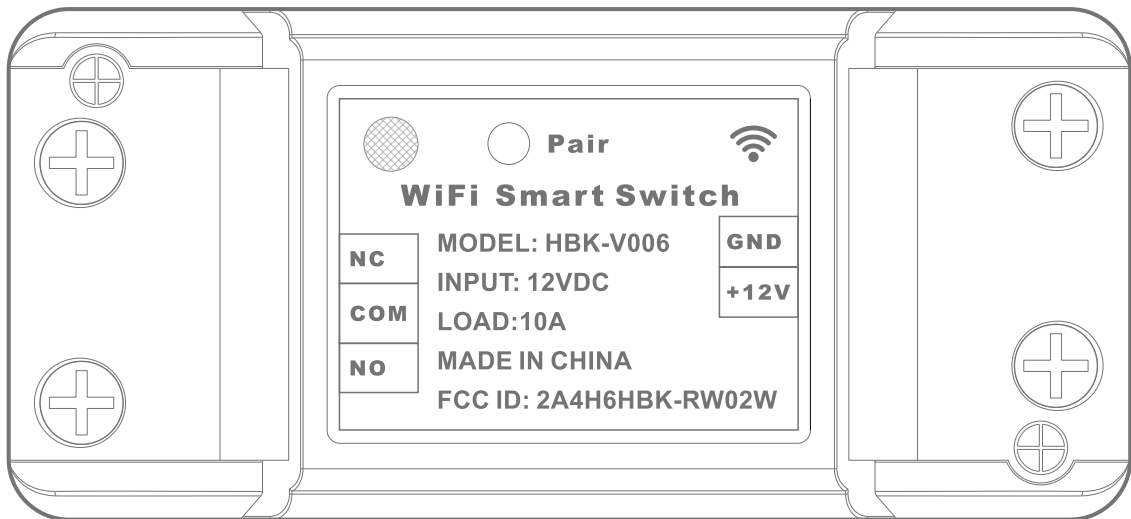


HOBK

HBK-V006

WiFi智能开关模块



用户手册

1 产品介绍

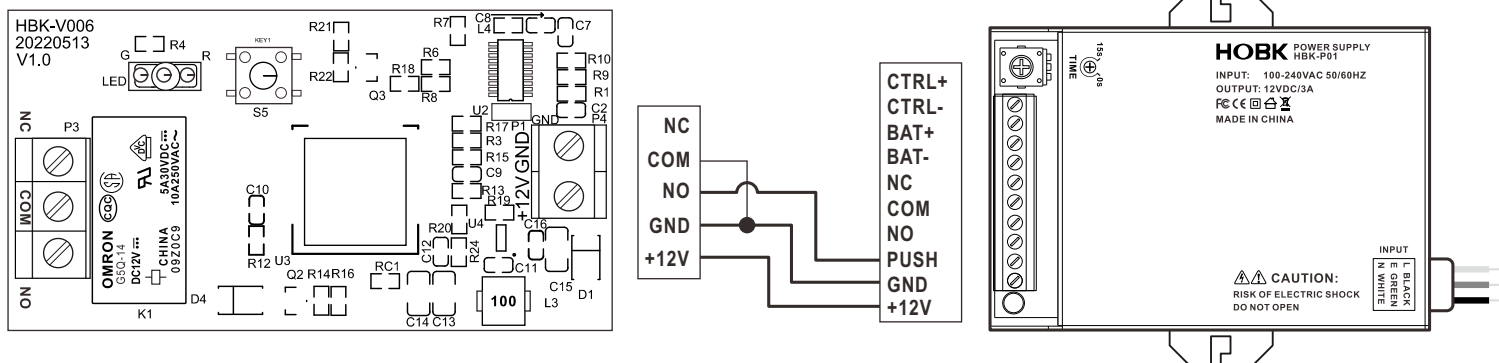
HBK-V006是一款仅支持2.4G WiFi的智能开关模块。连接了此设备后，只要能访问互联网，就可以随时随地通过手机应用程序远程控制连接的设备。

2 产品特点

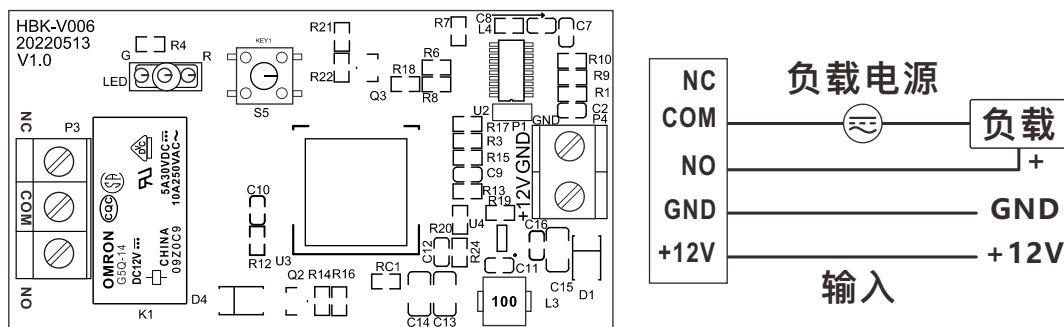
- 外壳采用环保的ABS材料，稳定耐用，使用放心。
- 采用高品质MCU和继电器，性能更加稳定，使用寿命更长。
- WiFi联网下通过手机应用程序一键远程控制家电，不受距离影响。
- 设备可通过应用程序进行分享，让家人一起享受智能生活带来的简便。
- 可广泛应用于办公室、住宅小区、电锁、风扇、灯具等。

3 接线图

1) 门禁专用电源接线图



2) 风扇/电灯接线图



4 技术参数

工作电压	12VDC	最大电流	10A
WiFi标准	2412-2462MHz	WiFi调制类型	OFD/DSSS
继电器	欧姆龙	MCU芯片	STM8S003F3
工作温度	-30°C~60°C	工作湿度	10%-90%
外壳材质	ABS	外壳颜色	白色
产品尺寸	88x39.7x23.8mm	产品重量	50g

5 包装清单

名称	数量	备注
WiFi智能开关模块	1	
说明书	1	中文

HOBK

深圳市霍博克电子科技有限公司

SHENZHEN HOBK ELECTRONIC TECHNOLOGY CO., LTD.

☎ +0086-755-86965263

✉ sales@hobk.cn

🌐 <https://www.hobk.cn>

研发与营销: 深圳市南山区西丽留仙大道众冠时代广场A座2908室

工厂地址: 深圳市龙岗区坂田街道吉华路上雪科技园西区1号1栋3楼